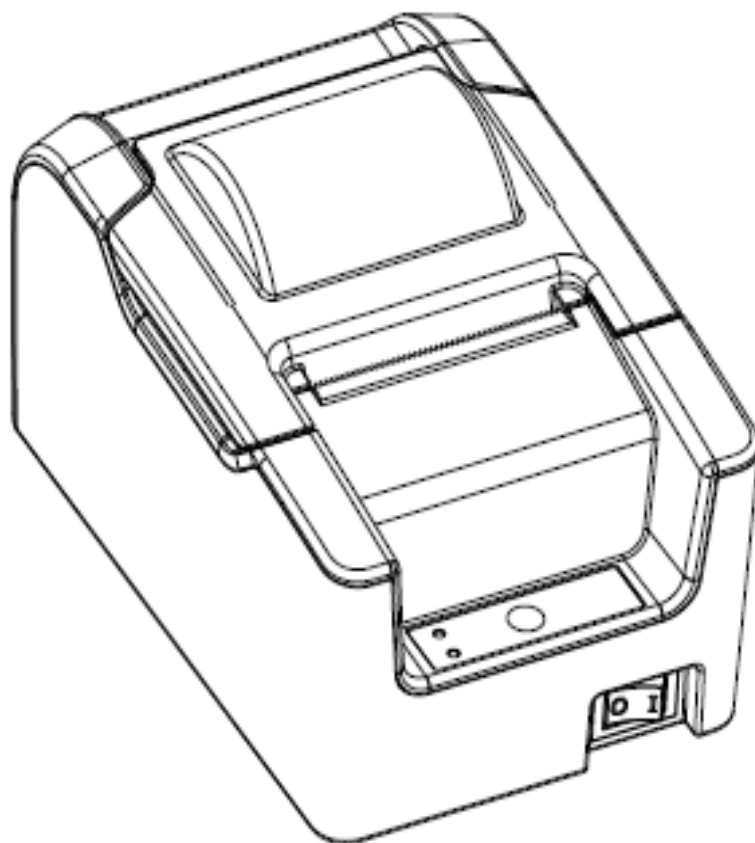




Программно-технический комплекс
ШТРИХ-ОН-LINE



*Руководство по техническому
обслуживанию и ремонту*

*Право тиражирования
программных
средств и документации
принадлежит
АО «ШТРИХ-М»*

Версия документации: 3.0
Номер сборки: 5
Дата сборки: 22.08.2016

Содержание

Введение	4
Используемые сокращения	4
Правила ухода за ККТ	4
Габаритные размеры	4
Механическая часть	5
Внешний вид ККТ	5
Панель разъемов	6
Индикаторная панель ККТ	7
Рекомендации по ремонту	8
Общие рекомендации.....	8
Функционирование ККТ с ФН.....	8
Выполнение технологического обнуления.....	8
Плата системная (SME13024.120.01)	10
Схема электрическая принципиальная	10
Сборочный чертеж	14
Перечень элементов	16

Введение

Настоящее руководство предназначено для работников центров технического обслуживания контрольно-кассовой техники «ШТРИХ-ON-LINE» (далее ККТ) и содержит необходимую техническую информацию по монтажу, ремонту и уходу за ККТ. В нем представлены электрические схемы и описания отдельных частей и блоков ККТ.

Используемые сокращения

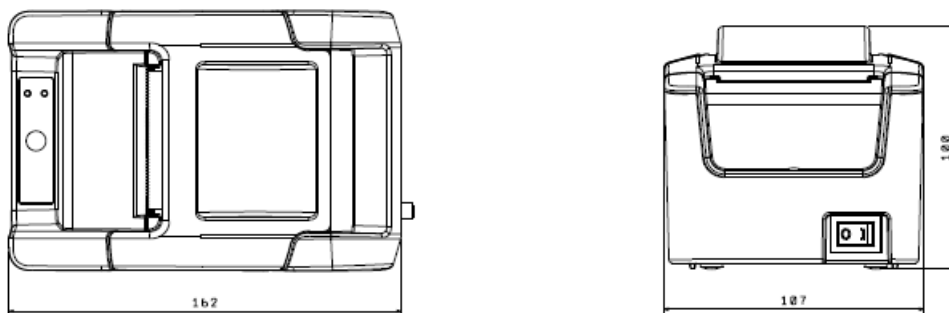
ККТ	Контрольно-кассовая техника
СП	Системная плата
ОТК	Отдел технического контроля.
ПК	Персональный компьютер.
ФН	Фискальный накопитель

Правила ухода за ККТ

Для нормальной работы ККТ необходимо соблюдать следующие правила:

- Оберегайте ККТ от ударов, сильных сотрясений и механических повреждений.
- Запрещается чистить ККТ какими-либо органическими растворителями, в том числе спиртом, бензином, ацетоном, трихлорэтиленом. Для удаления с ККТ пыли рекомендуется использовать мягкую сухую ткань. Если загрязнение сильное, удалите его смоченной в воде тканью.
- Вскрывать ККТ для устранения неполадок может только квалифицированный специалист сервиса. Ремонт и профилактический осмотр проводится только при выключенном из сети ККТ.
- Запрещается прикасаться к рабочей области печатающей головки принтера металлическими предметами во избежание поломки головки.

Габаритные размеры



Механическая часть

Внешний вид ККТ

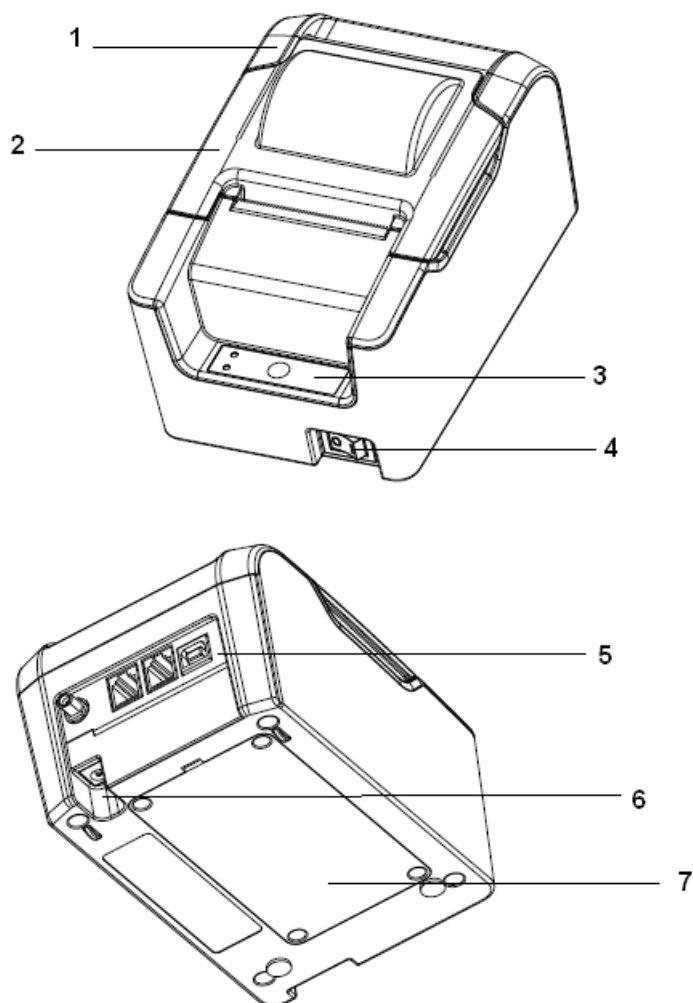


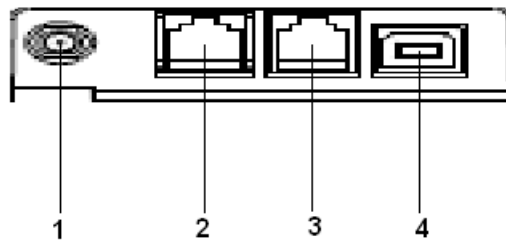
Рисунок 1 Внешний вид ККТ

Корпус ККТ состоит из следующих основных частей*:

1. Крышка корпуса.
2. Крышка отсека бумаги.
3. Индикаторная панель.
4. Выключатель питания.
5. Панель разъемов.
6. Разъем питания.
7. Крышка отсека ФН

* в состав ККТ входят и другие устройства, указанные в его Паспорте

Панель разъемов.



1. Выносная антенна GPRS.
2. Разъем для подключения денежного ящика.
3. 9-пиновый разъем для подключения ПК по RS-232.
4. USB разъем для подключения ПК.

Рисунок 2 Панель разъемов

Индикаторная панель ККТ

Индикаторная панель ККТ «ШТРИХ-ON-LINE» имеет вид:

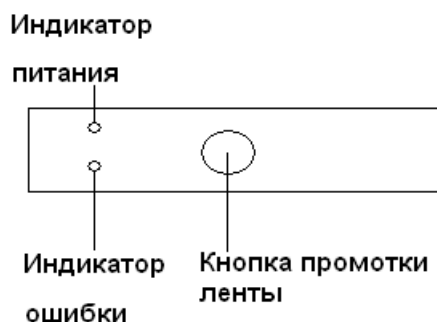


Рисунок 3 Индикаторная панель

- 1. Индикатор питания (зелёный)** служит для индикации наличия питания.
 - 2. Индикатор ошибки (красный)** служит для индикации нарушения целостности данных, а также ошибки отсутствия бумаги (на все запросы по интерфейсу передаётся соответствующий код ошибки).
 - 3. Кнопка промотки:** при однократном нажатии чековая лента продвигается приблизительно на одну строку. Если удерживать кнопку в нажатом состоянии, чековая лента будет продвигаться до тех пор, пока кнопка не будет отпущена.
- Для запуска технологического теста, необходимо при выключенной ККТ нажать на кнопку промотки ленты и, удерживая её нажатой, включить питание ККТ. После теста автоматически установится скорость связи по RS232 4800.

Рекомендации по ремонту

Общие рекомендации

В процессе эксплуатации ККТ могут возникать различные неисправности, связанные с отказами элементов. Такие неисправности устраняются в процессе ремонта ККТ, как правило, в условиях стационарного ремонтного центра.

Ремонт ККТ в ремонтном центре должен производиться в определенной последовательности. Переход к следующему этапу возможен только в случае положительных результатов предыдущего этапа. Кроме того, рекомендуется проверять отсутствие обрывов (наличие электрического контакта в разъёмных соединениях).

Последовательность ремонта:

- проверяется формирование питающих напряжений. Рекомендуется на этом этапе отстыковать фискальный накопитель и шлейфы принтеров;
- последовательно подсоединяются шлейфы принтера. Проверяется, поступают ли на них питающие напряжения;
- если восстановления работоспособности не происходит, то по характеру неисправности надо определить другой дефектный элемент на главной плате.

Особый класс неисправностей составляют неисправности, связанные с нарушением структуры данных. При этом не требуется замена элементов, а лишь восстановление структуры данных.

Восстановление структуры данных возможно запуском процедуры технологического обнуления.

Функционирование ККТ с ФН

В состав ККТ входит фискальный накопитель (ФН), который подключается через разъём ХР3 (см. Схему принципиальную электрическую системной (главной) платы и размещение элементов) по протоколу I²C. Питание на ФН подается постоянное. Параметры питания ФН см. в паспорте на ФН. Назначение контактов разъёма обозначено на схеме принципиальной электрической системной платы и соответствует спецификации ФН. Функционирование ФН в составе ККТ соответствует спецификации на ФН. Вскрытие и ремонт ФН запрещён.

Выполнение технологического обнуления

Иногда (при ошибках ОЗУ, сбоях внутренних часов ККТ) возможны ситуации, когда нормальное продолжение работы ККТ невозможно. В таких случаях проблемы можно попытаться решить при помощи технологического обнуления. Операция возможна только когда ККТ находится в режиме 9 - «Режим разрешения технологического обнуления».

Для выполнения технологического обнуления необходимо:

1. Выключить питание ККТ;
2. Разобрать ККТ;
3. Вынуть перемычку из разъёма ХР1 системной платы SME13024.120.01 примерно на 15 секунд (это необходимо для того, чтобы ККТ перешла в режим 9);
4. Вставить перемычку обратно;
5. Собрать ККТ
6. Включить питание ККТ;
7. Запустить программу «Тест драйвера»;
8. Произвести установку скорости;
9. Выбрать элемент «Общие» в списке встроенных окон программы;

10. Проверить режим ККТ (Для этого нужно послать на ККТ команду **«Состояние ККТ»**, она действует по нажатию соответствующей кнопки), если всё проходит правильно, то ККТ должна находиться в режиме 9 – **«Режим разрешения технологического обнуления»**;
11. Запустить процедуру технологического обнуления (по нажатию кнопки **«Тех. обнуление»**).

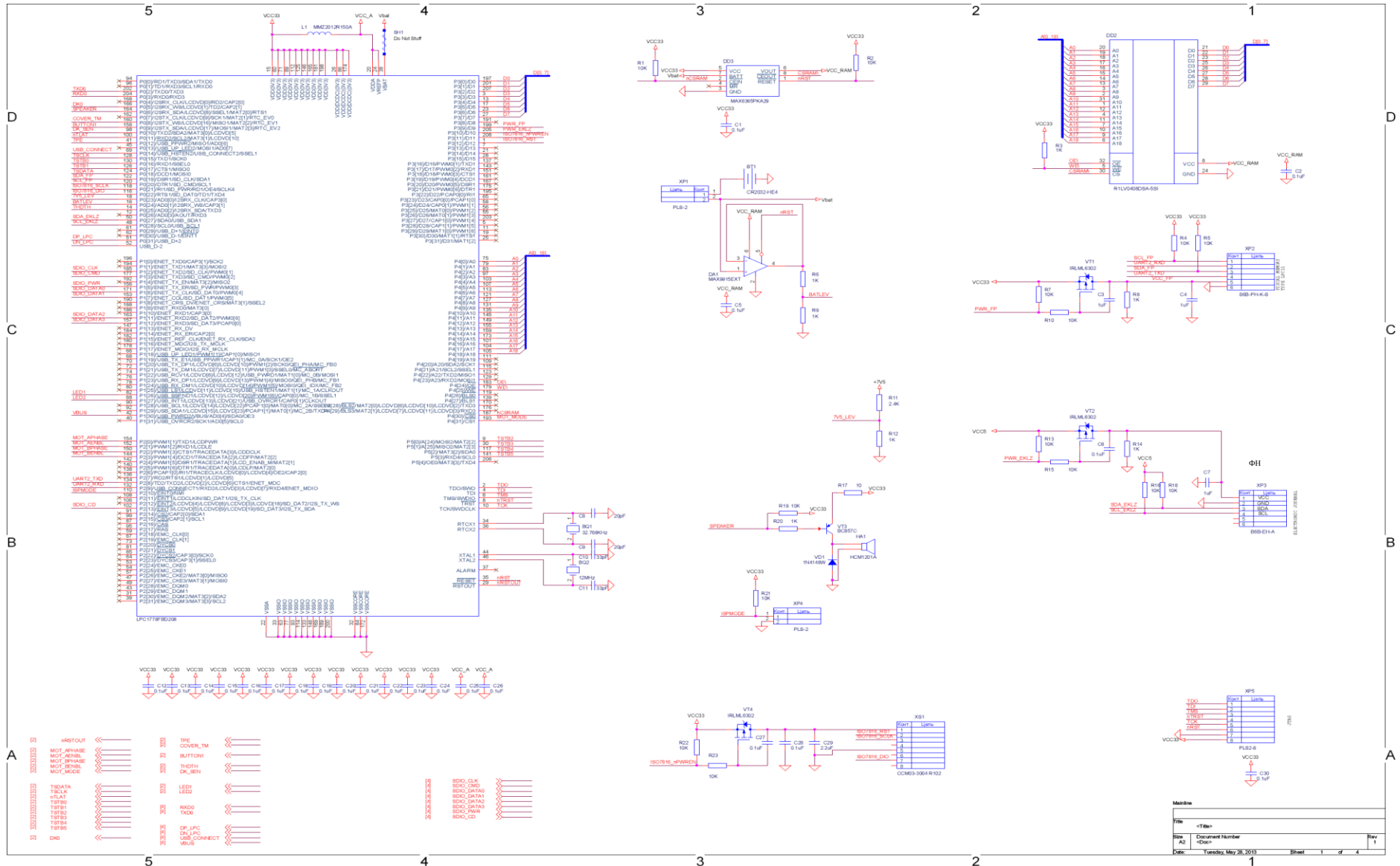
После окончания процедуры технологического обнуления, ККТ продолжает оставаться в режиме 9. Для того, чтобы перевести её в режим 4 **«Закрытая смена»** нужно произвести установку и подтверждение даты в ККТ:

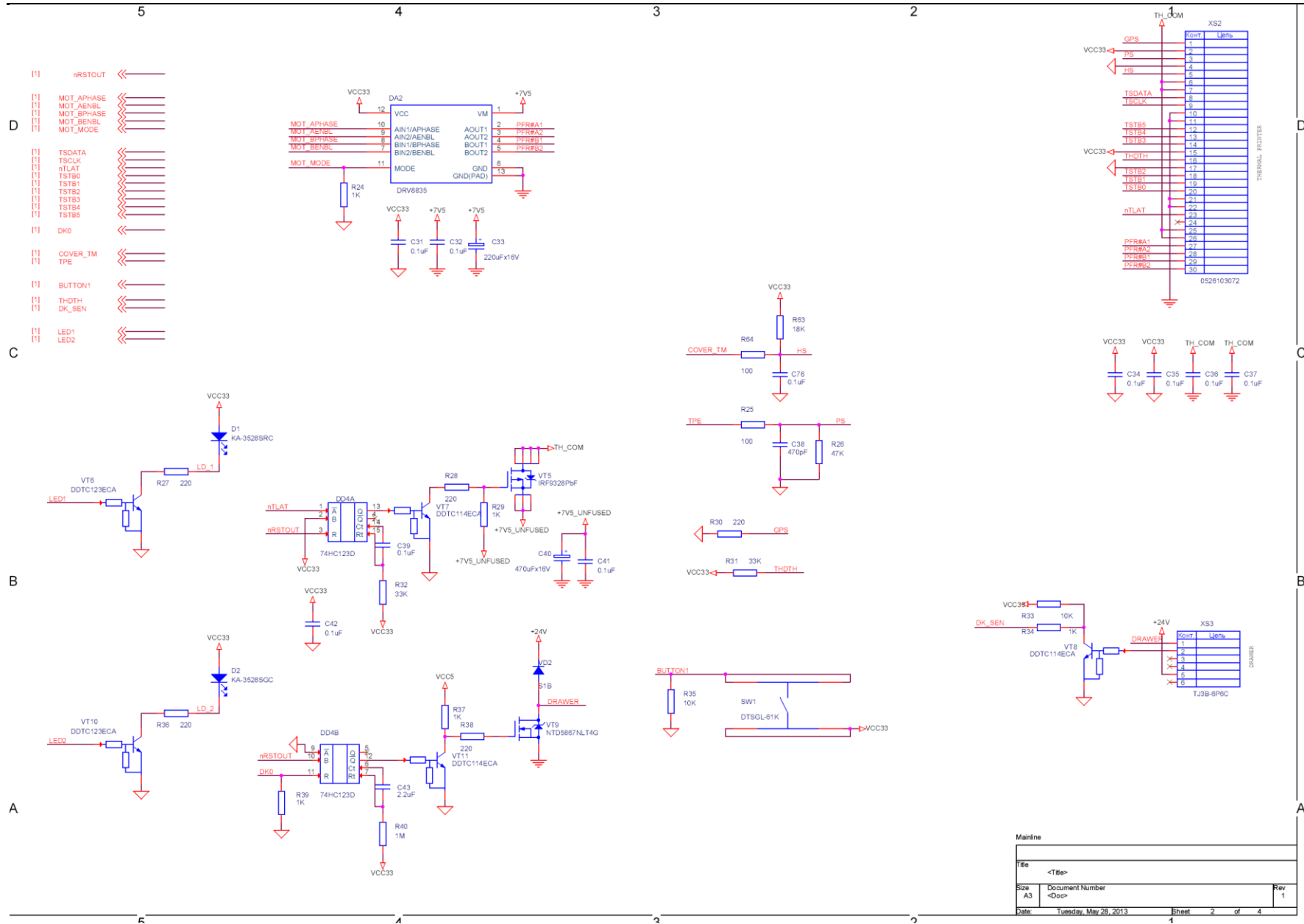
12. Выбрать элемент **«Программирование»** в списке встроенных окон программы;
13. Установить требуемую дату при помощи элементов управления окна;
14. Запустить процедуру установки даты (по нажатию кнопки **«Установка даты»**). После выполнения процедуры установки даты, ККТ находится в режиме 6 – **«Ожидания подтверждения ввода даты»**;
15. Подтвердить дату, запустив процедуру **«Подтвердить дату»** (по нажатию соответствующей кнопки).

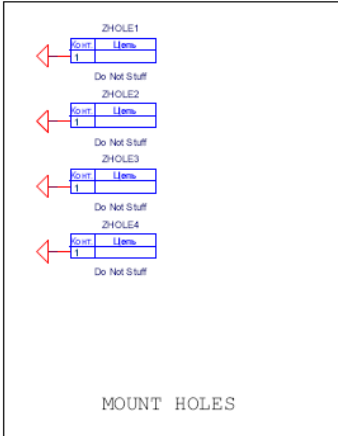
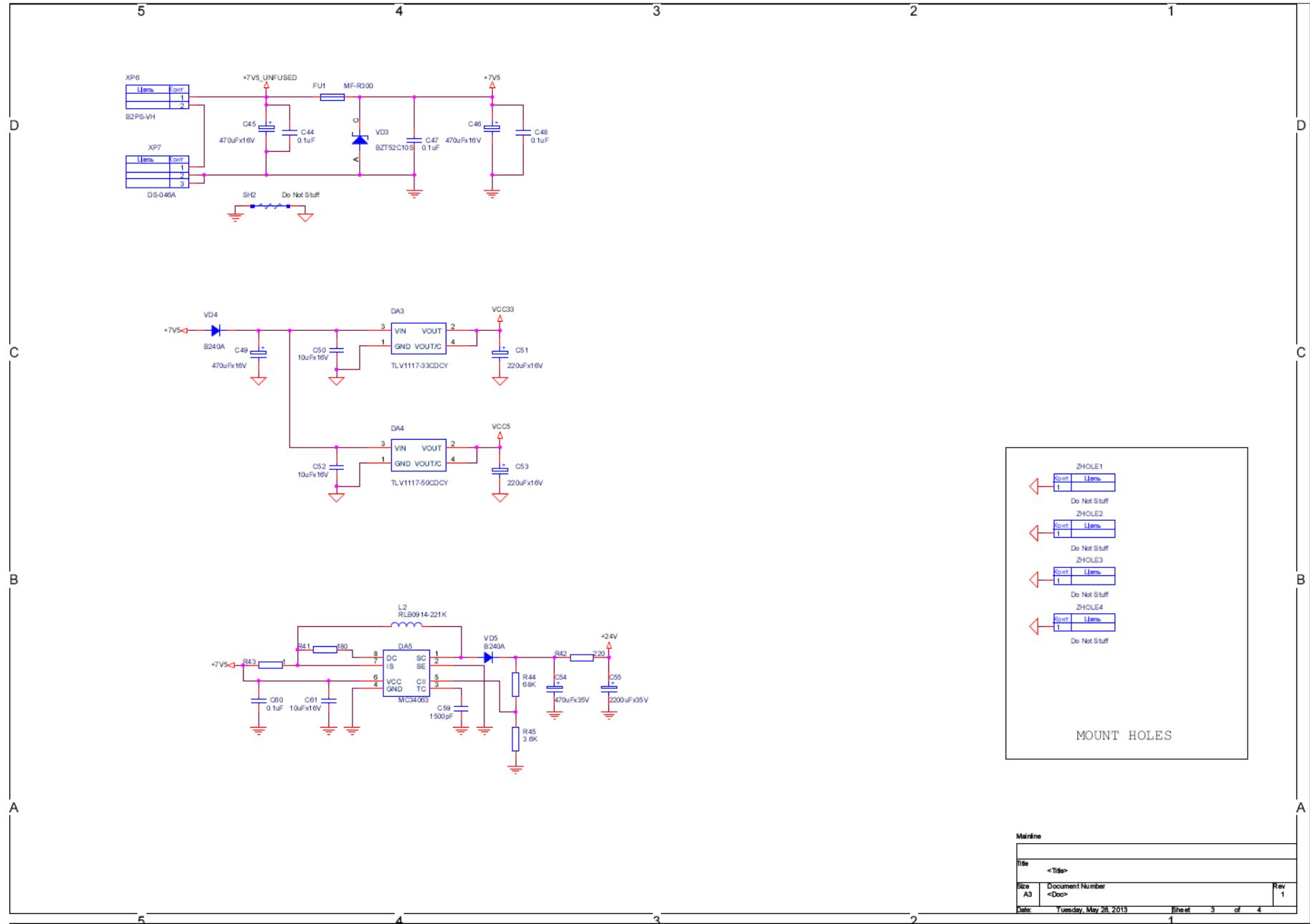
Если всё прошло успешно, то ККТ должна находиться в режиме 4 **«Закрытая смена»**.

Плата системная (SME13024.120.01)

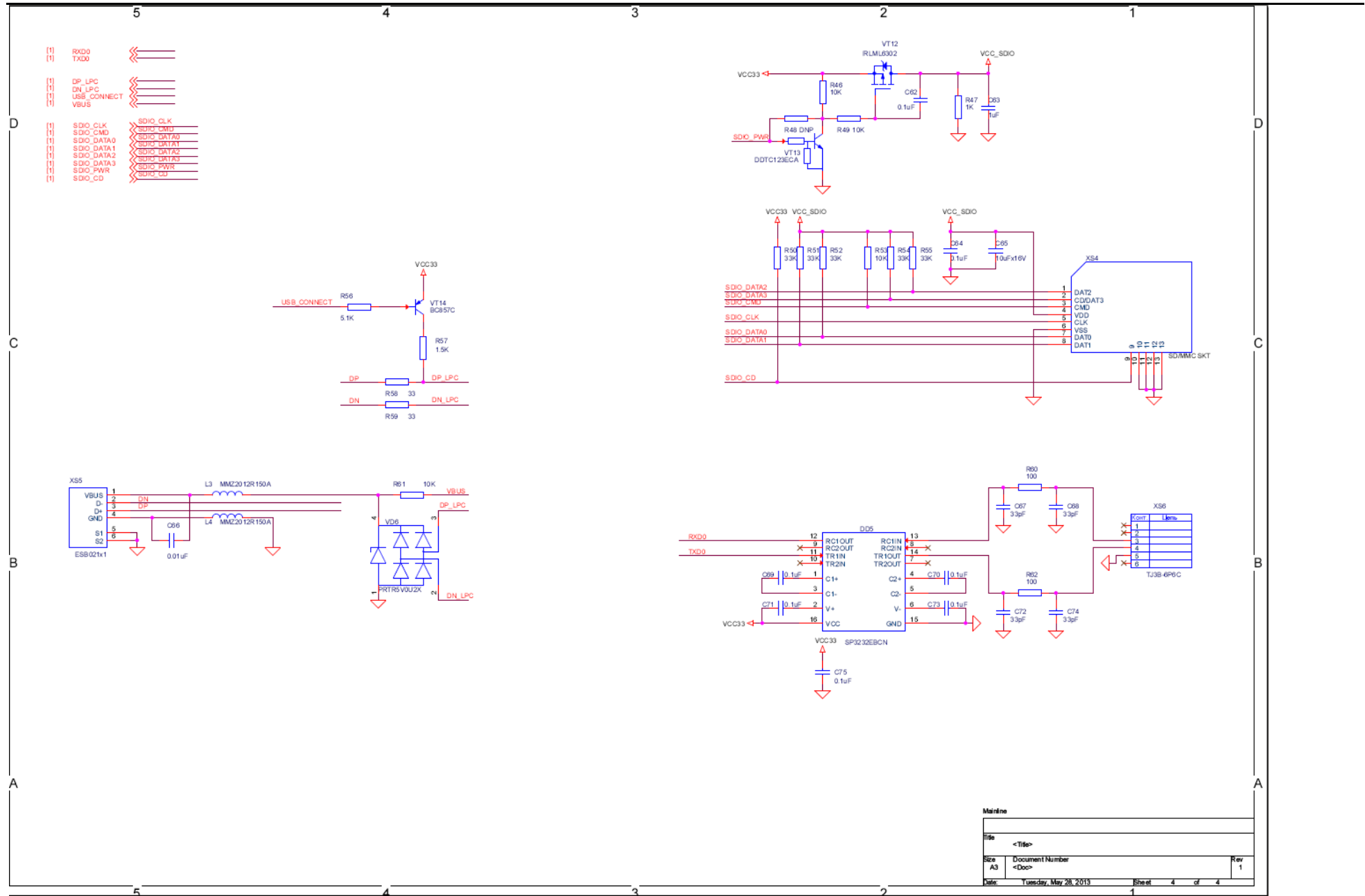
Схема электрическая принципиальная





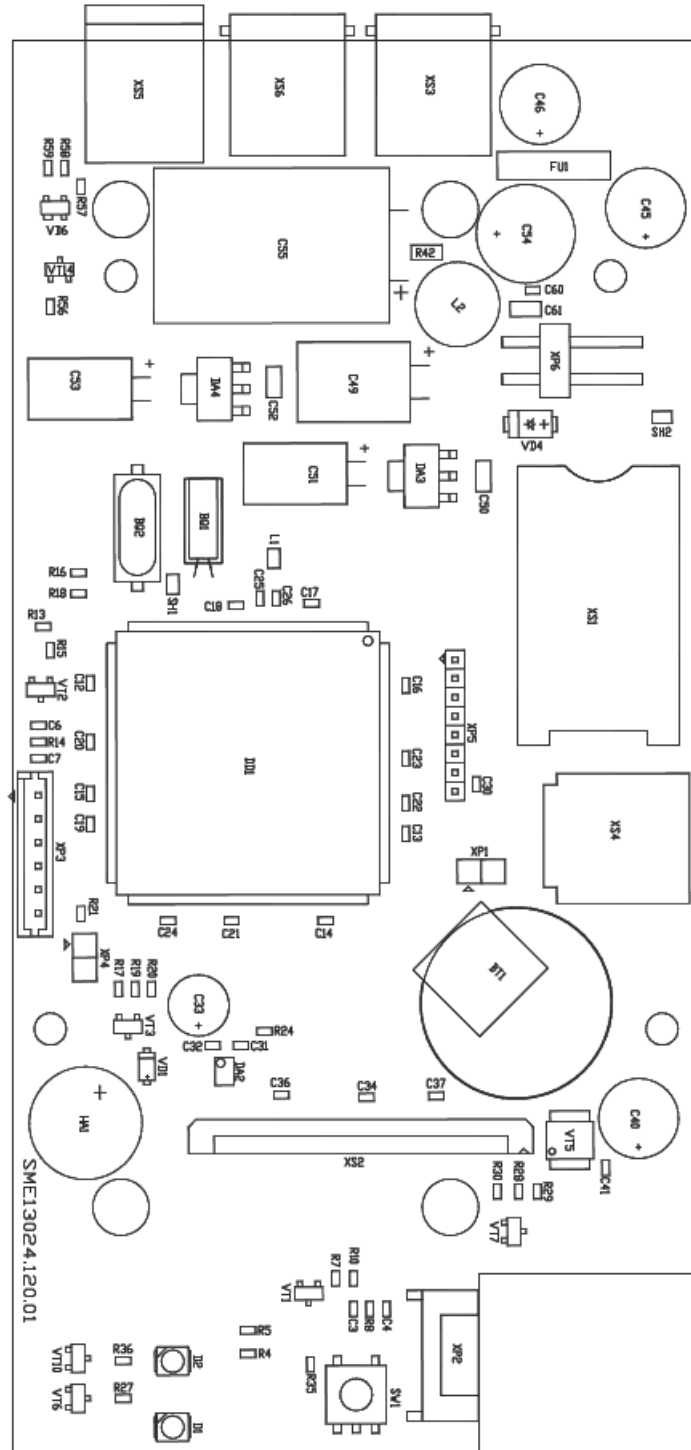


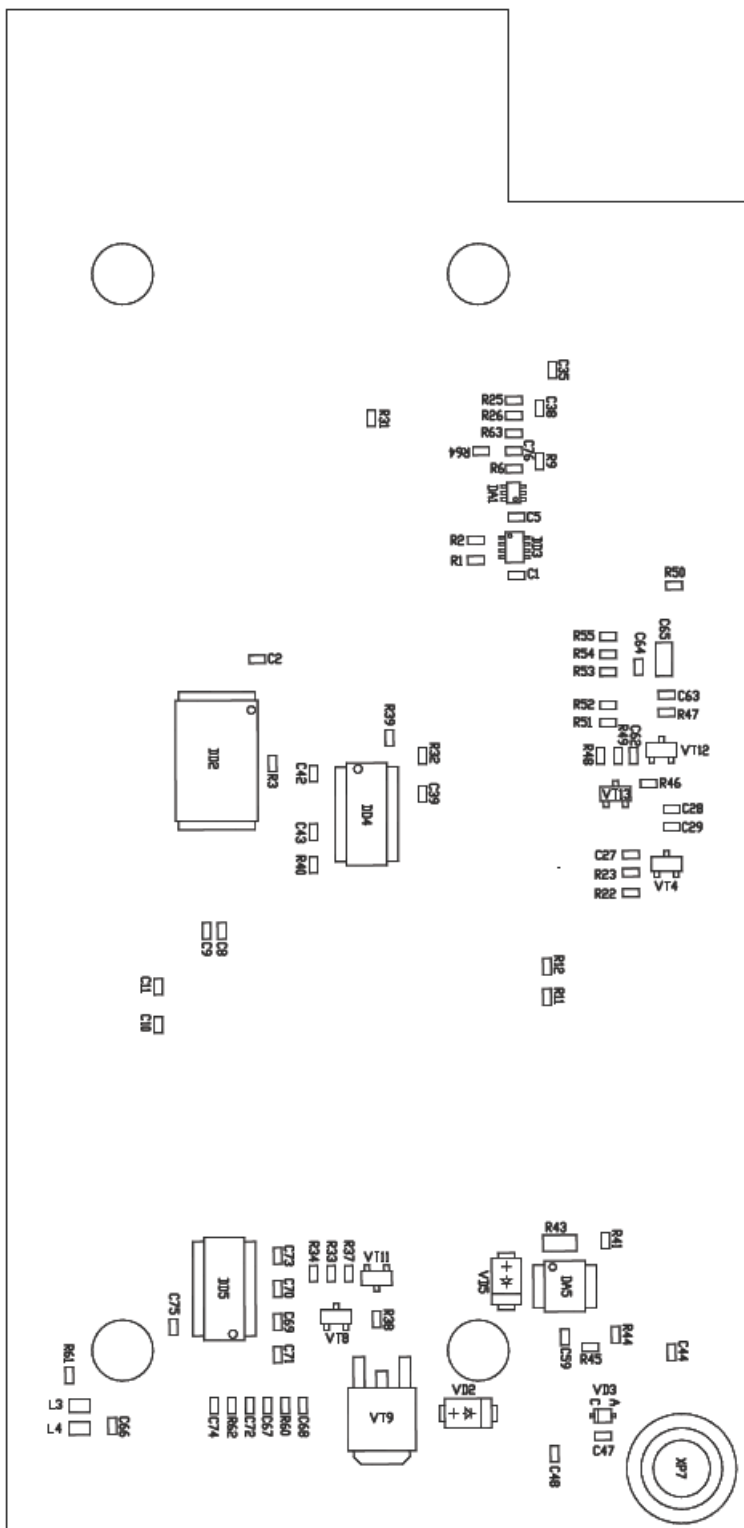
Mainline			
Title <Title>			
Size A3	Document Number <Doc>	Rev 1	
Date: Tuesday, May 28, 2015	Sheet 3 of 4		



Mainline			
Title			
<Title>			
Size	Document Number	Rev	
A3	<Doc>	1	
Date:	Tuesday, May 28, 2013	Sheet	4 of 4

Сборочный чертеж





БОТ

Перечень элементов

No	Part Reference	Qty	Value	Description	Manufacturer	Manufacturer PN	Equivalent
1	BQ1	1	32 768KHz	CRYSTAL 32.768 KHZ 12.5PF CYL 3X8MM	Geyer	KX-38	DT-38T
2	BQ2	1	12MHz	CRYSTAL 12.000 MHz 18PF SMD HC-49/SM			
3	BT1	1	CR2032-HE4	BATTERY LITHIUM COIN 3V W/TABS	Sony	CR2032-HE4	CR2032-HE2
4	C1,C2,C5,C6,C12,C13,C14,C15,C16,C17,C18,C19,C20,C21,C22,C23,C24,C25,C26,C27,C28,C30,C31,C32,C34,C35,C36,C37,C39,C41,C42,C44,C47,C48,C60,C62,C64,C69,C70,C71,C73,C75,C76	43	0.1uF	CAP CER X5R/COG 10% 0603			
5	C3,C4,C7,C63	4	1uF	CAP CER X5R/COG 10% 0603			
6	C8,C9	2	20pF	CAP CER X5R/COG 10% 0603			
7	C10,C11,C67,C68,C72,C74	6	33pF	CAP CER X5R/COG 10% 0603			
8	C29,C43	2	2.2uF	CAP CER X5R/COG 10% 0603			
9	C33,C51,C53	3	220uFx16V	CAP ALUM RADIAL 06x11			
10	C38	1	470pF	CAP CER X5R/COG 10% 0603			
11	C40,C45,C46,C49	4	470uFx16V	CAP ALUM RADIAL 8x11			
12	C50,C52,C61,C65	4	10uFx16V	CAP CER X7R 10% 1206	Samsung	CL31B106K0HNNNE	
13	C54	1	470uFx35V	CAP ALUM RADIAL 10x16			
14	C55	1	2200uFx35V	CAP ALUM RADIAL 16x25			
15	C59	1	1500pF	CAP CER X5R/COG 10% 0603			
16	C66	1	0.01uF	CAP CER X5R/COG 10% 0603			
17	D1	1	KA-3528SRC	SMD LED 3,5x2,8MM, RED	Kingbright	KA-3528SRC	
18	D2	1	KA-3528SGC	SMD LED 3,5x2,8MM, GREEN	Kingbright	KA-3528SGC	
19	DA1	1	MAX9915EXT	IC OP AMP R-R I/O SC70-6	Maxim	MAX9915EXT-T	
20	DA2	1	DRV8835	IC MOTOR DRIVER PAR 12WSON	TI	DRV8835DSR	
21	DA3	1	TLV1117-33CDCY	IC REG LDO 3.3V 0.8A SOT223-4	TI	TLV1117-33CDCY	LM1117MPX-3.3, NCP1117ST33T3G
22	DA4	1	TLV1117-50CDCY	IC REG LDO 5.0V 0.8A SOT223-4	TI	TLV1117-50CDCY	LM1117MPX-5.0, NCP1117ST50T3G
23	DA5	1	MC34063	IC REG BUCK BOOST INV ADJ 6SOIC	ON Semiconductor	MC34063ADR	
24	DD1	1	LPC1778FBD208	MCU ARM CORTEX-M3 512K FLASH 208-LQFP	NXP	LPC1778FBD208.551	
25	DD2	1	R1LV0408DSA-5S1	IC SRAM 4MBIT(512K x 8) LP 55NS 2.7-3.6V 32-STOPS	Renesas	R1LV0408DSA-5S1#B0	
26	DD3	1	MAX6365PKA29	IC SUPERVISOR MPU LP SOT23-8	Maxim	MAX6365PKA29-T	
27	DD4	1	74HC123D	IC MULTIVIBRATR DUAL MONO 16SOIC-N	NXP	74HC123D,653	CD74HC123M
28	DD5	1	SP3232EBCN	IC RS232 LINE DVR/RVCUR 16-SOIC-N	Exar	SP3232EBCN	ADM3202ARN, ADM3232ARN, MAX3232ESE, MAX3232EIDR
29	FU1	1	MF-R300	FUSE PTC RESETTABLE 3A HOLD	Bourns	MF-R300	
30	HA1	1	HCM1201A	SOUND GENERATOR ELECTRO-MAGNETIC 6.5 OHM 70 MA	JL world	HCM1201A	
31	L1,L3,L4	3	MMZ2012R150A	FERRITE CHIP BEAD 15 OHM SMD	TDK	MMZ2012R150A	
32	L2	1	RLB0914-221K	INDUCTOR UNSHIELD 220UH 0.7A	Bourns	RLB0914-221KL	RB0914-221KLA ABC
33	R1,R2,R4,R5,R7,R10,R13,R15,R16,R18,R19,R21,R22,R23,R33,R35,R46,R49,R53,R61	20	10k	RES MF 1/10W 5% 0603			
34	R3,R8,R14,R20,R24,R29,R34,R37,R39,R47	10	1k	RES MF 1/10W 5% 0603			
35	R6,R9,R12	3	1k	RES MF 1/10W 1% 0603			
36	R11	1	2.4k	RES MF 1/10W 1% 0603			
37	R17	1	10	RES MF 1/10W 5% 0603			
38	R25,R60,R62,R64	4	100	RES MF 1/10W 5% 0603			
39	R26	1	47k	RES MF 1/10W 5% 0603			
40	R27,R28,R30,R36,R38	5	220	RES MF 1/10W 5% 0603			
41	R31,R32,R50,R51,R52,R54,R55	7	33k	RES MF 1/10W 5% 0603			
42	R40	1	1M	RES MF 1/10W 5% 0603			
43	R41	1	180	RES MF 1/10W 5% 0603			
44	R42	1	220	RES MF 1/4W 5% 1206			
45	R43	1	1	RES MF 1/4W 5% 1206			
46	R44	1	68k	RES MF 1/10W 1% 0603			
47	R45	1	3.6k	RES MF 1/10W 1% 0603			
48	R48	1	DNP	RES MF 1/10W 5% 0603			
49	R56	1	5.1k	RES MF 1/10W 5% 0603			
50	R57	1	1.5k	RES MF 1/10W 5% 0603			
51	R58,R59	2	33	RES MF 1/10W 5% 0603			
52	R63	1	18k	RES MF 1/10W 5% 0603			
53	SW1	1	DTSGL-61K	TACT SWITCH H=2.5mm, SMD	DIPTRONICS	DTSGL-61K	
54	VD1	1	1N4148W	DIODE SWITCH 100V 400MW SOD123	Diodes	1N4148W-7-F	
55	VD2	1	S18	DIODE FAST RECOVERY 100V 1A SMA	Diodes	RS18-13-F	
56	VD3	1	BZT52C10S	DIODE ZENER 10V 200MW SOD-323	Diodes	BZT52C10S-7-F	
57	VD4,VD5	2	B240A	DIODE SCHOTTKY 2A 40V SMA	Diodes	B240A-13-F	
58	VD6	1	PRTR5V0U2X	DIODE ESD PROTECTION SOT143B	NXP	PRTR5V0U2X,215	
59	VT1,VT2,VT4,VT12	4	IRLML6302	MOSFET P-CH 20V 0.78A SOT-23-3	IRF	IRLML6302TR	IRLML6302TRPBF, IRLML6302GTRPBF
60	VT3,VT14	2	BC857C	TRANS PNP BIPOLAR 45V SOT23-3	Diodes	BC857C-7-F	
61	VT5	1	IRF9328PBF	MOSFET P-CH 30V 12A 8-SOIC	IRF	IRF9328TRPBF	
62	VT6,VT10,VT13	3	DDTC123ECA	TRANS PREBIASED NPN 50V SOT23-3	Diodes	DDTC123ECA-7-F	PDTC123ET
63	VT7,VT8	11	DDTC114ECA	TRANS PREBIAS NPN 200MW SOT23-3	Diodes	DDTC114ECA-7-F	PDTC114EK
64	VT9	1	NTDS867NLT4G	MOSFET N-CH 60V 18A 43MOHM DPAK	ON Semiconductor	NTD5867NLT4G	
65	XP1,XP4	2	PLS-2	PIN HEADER, 2.54mm pitch, 2 pos			P101-SGP-060/030-02
66	XP2	1	968-PH-K-S	CONN HEADER PH SIDE 6POS 2MM	UST	B68-PH-K-S(LF)(SN)	CP-W20-6
67	XP3	1	968-EH-A	CONN HEADER EH TOP 6POS 2.5MM	UST	B68-EH-A	CE-W250-6
68	XP5	1	PLS2-8	PIN HEADER, 2.0mm pitch, 8 pos			
69	XP6	1	B2PS-VH	CONN HEADER VH SIDE 2POS 3.96MM	UST	B2PS-VH(LF)(SN)	
70	XP7	1	DS-046A	POWER CONNECTOR			
71	X51	1	CCM03-3004 R102	CONN SMART CARD HINGED 8PIN SMD	C&K Components	CCM03-3004LFT R102	
72	X52	1	S26103072	CONN FFC/FFPC 1MM 30POS VERT ZIF	Molex		0528083071, 0528083070, JST 30FMM-BMT
73	X53,X56	2	TJ38-6P6C	MODULAR JACK, 6P6C, TJ38 type (RJ25)			
74	X54	1	SD/MMC SKT	CON MICRO SD	HIROSE	DM3CS-SF	
75	X55	1	ESB021x1	CONN RCPT USB TYPE B R/A TH W/SHIELD	ECE	ESB021x1	USB5-1J

